



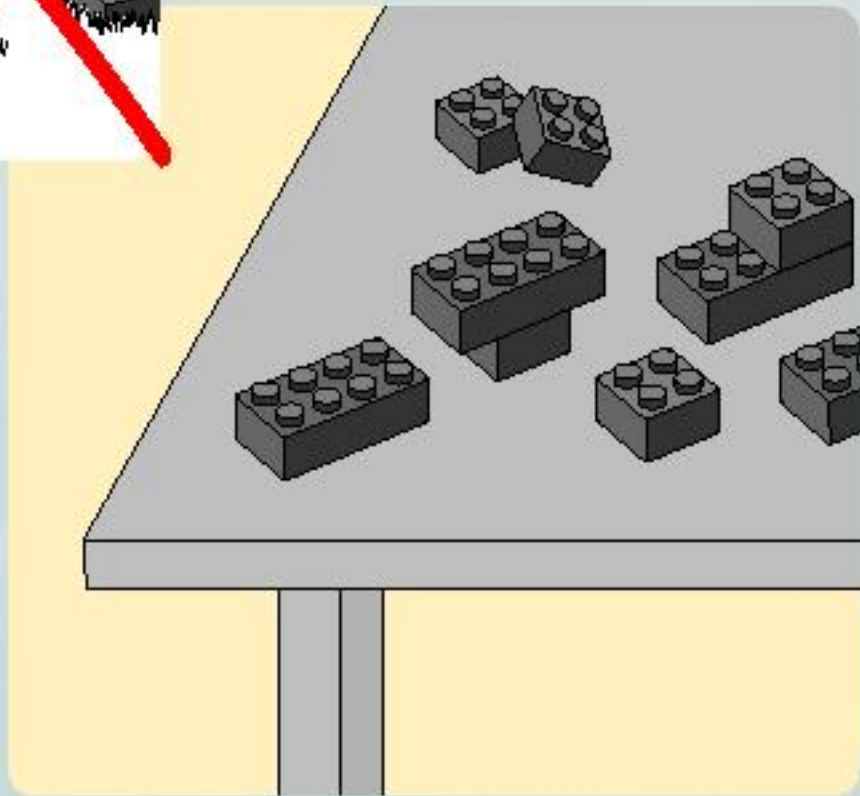
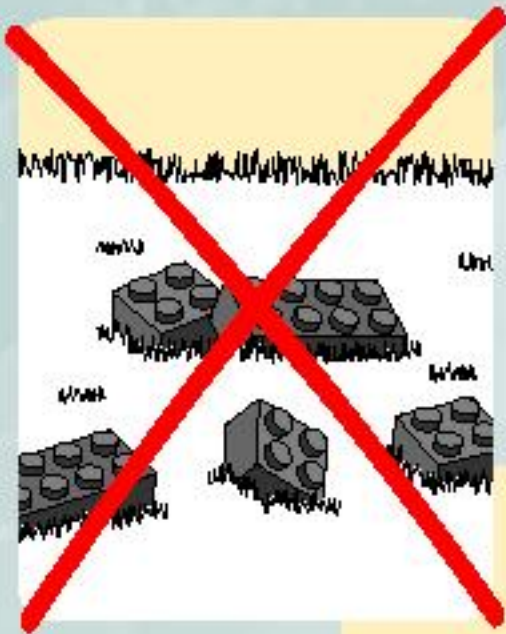
POWER MINERS

8958

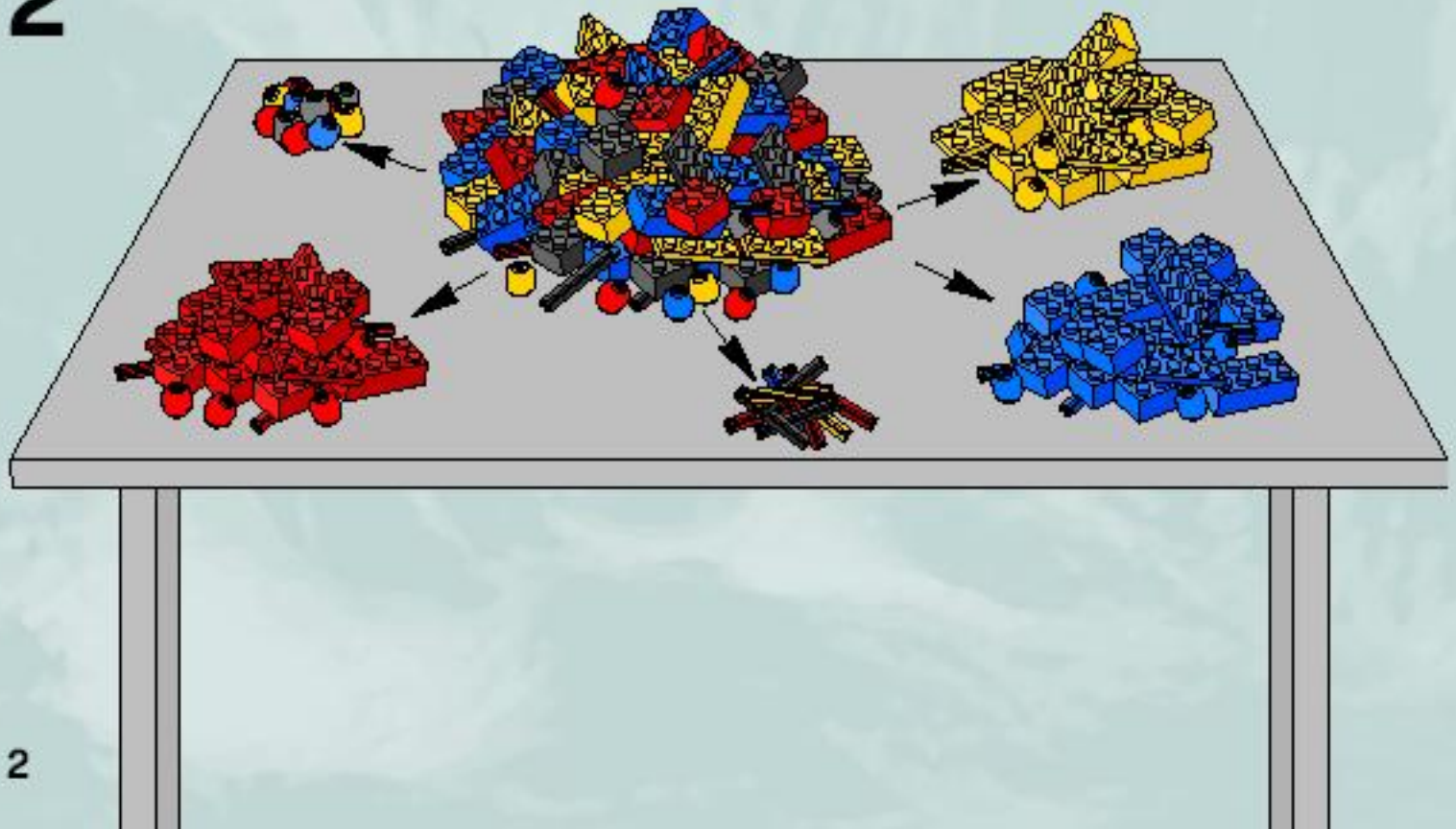


WARNING: CHOKING HAZARD.
Toy contains small parts and a small ball.
Not for children under 3 years.

1



2



2

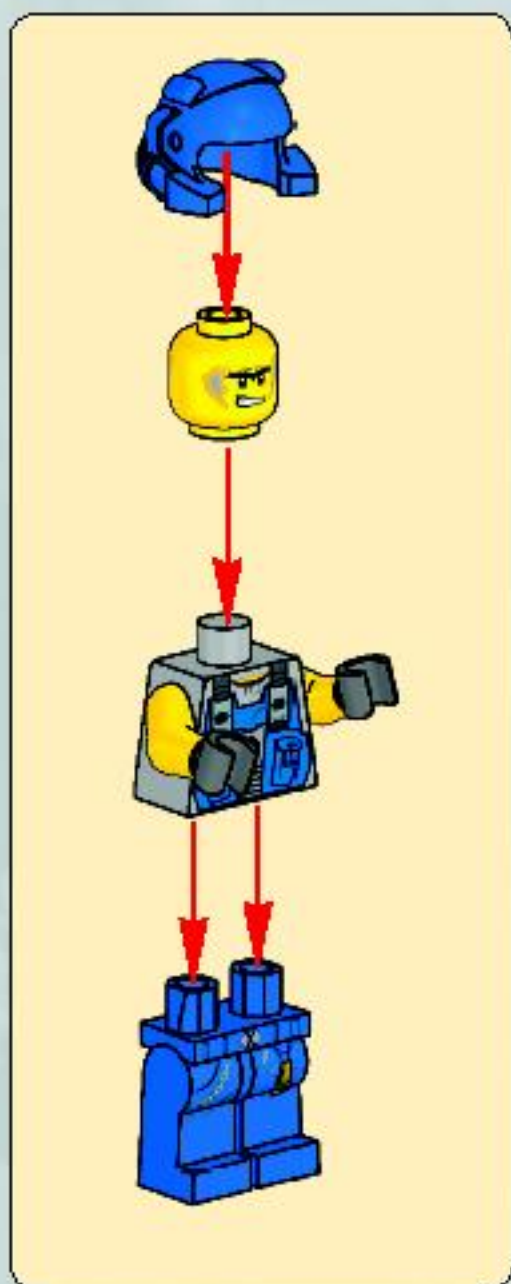


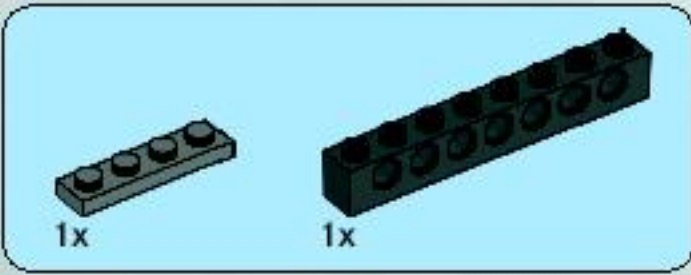
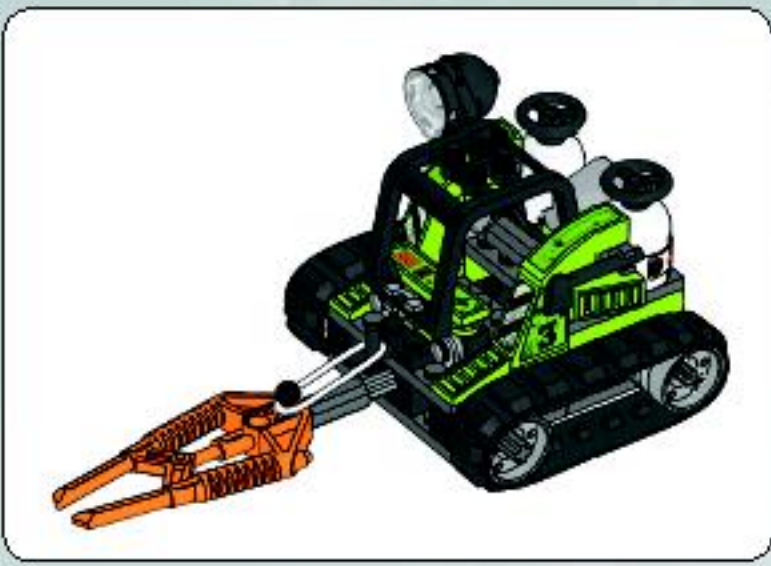
AVERTISSEMENT : RISQUE D'ÉTOUFFEMENT.
Le jouet contient des petites pièces ainsi qu'une petite boule.
Il ne convient pas aux enfants de moins de 3 ans.



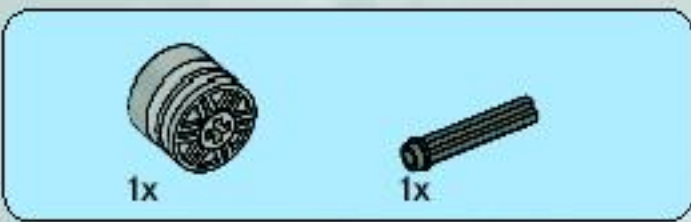
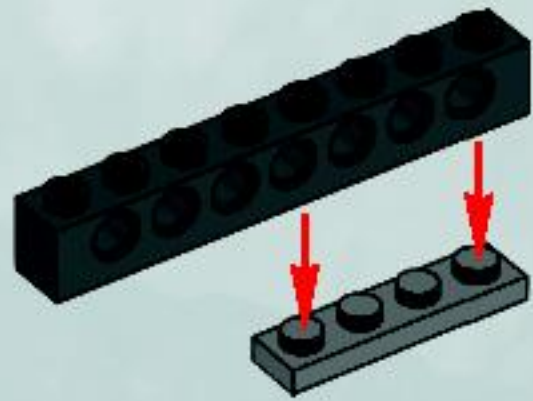
ADVERTENCIA: PELIGRO DE ASFIXIA.
Juguete que contiene partes pequeñas y una pelota pequeña.
No recomendado para niños menores de 3 años.

3

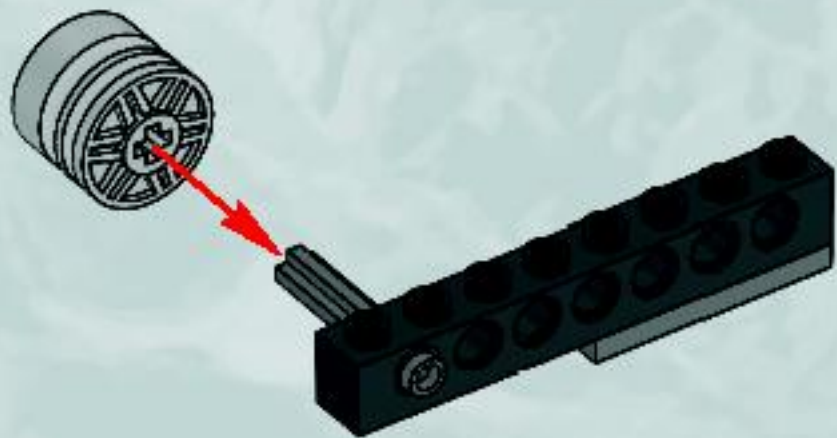


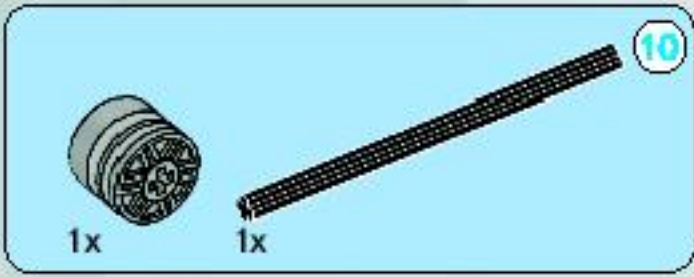


1

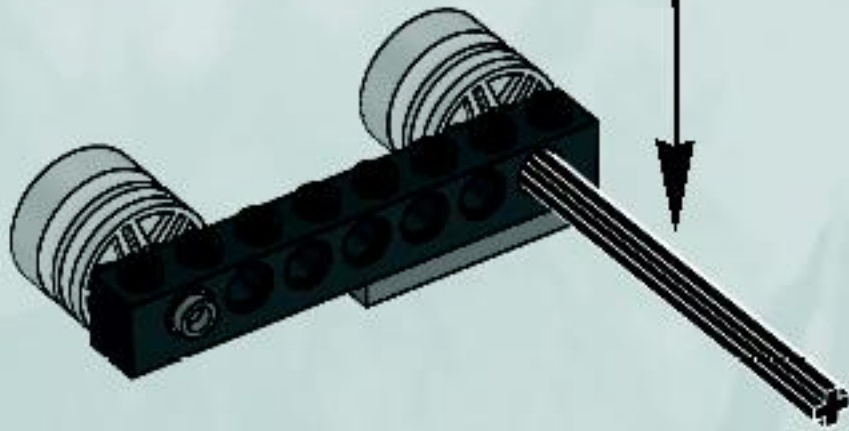
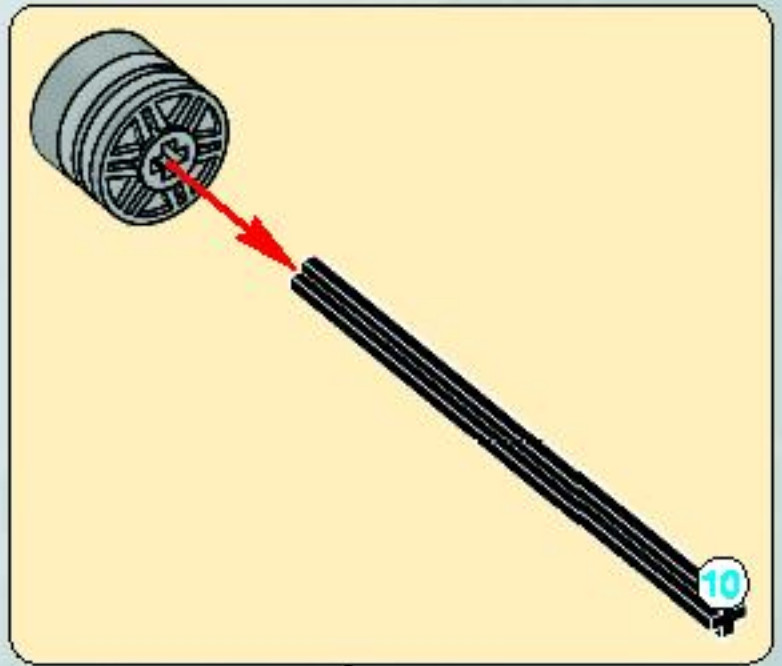


2

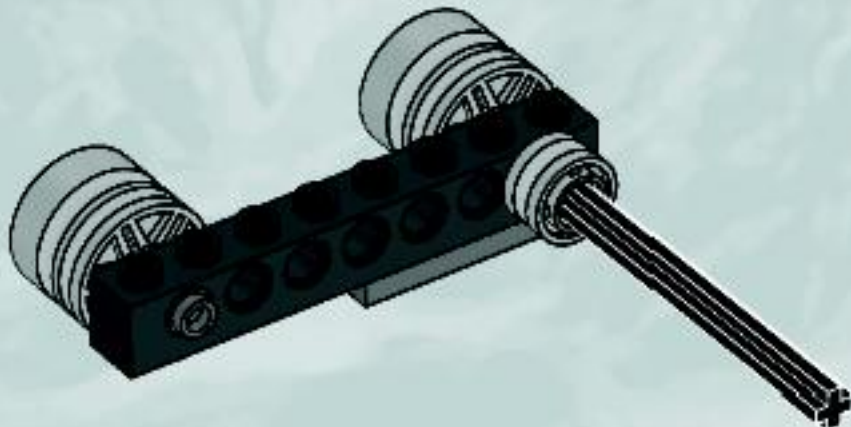




3

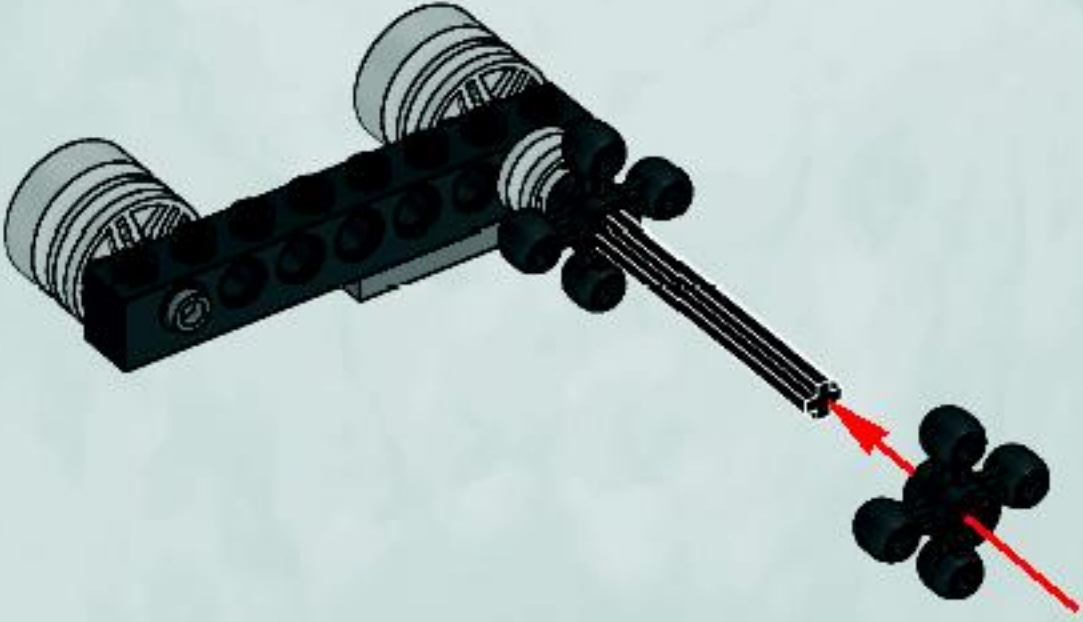


4

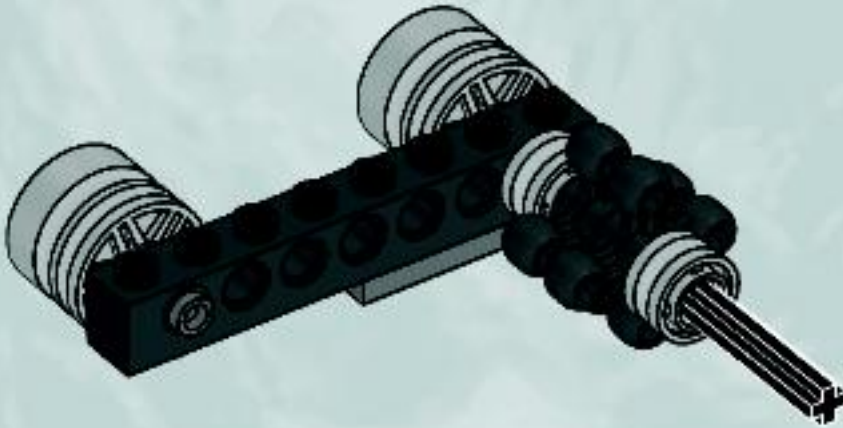


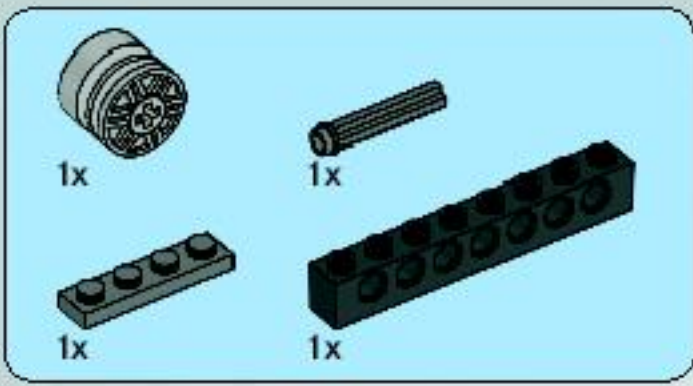


5

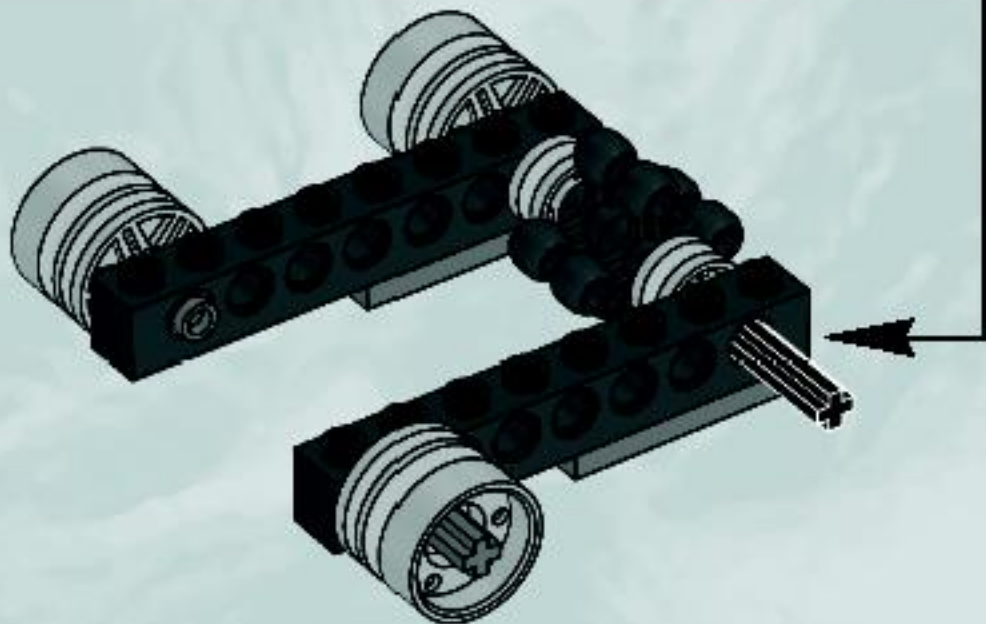
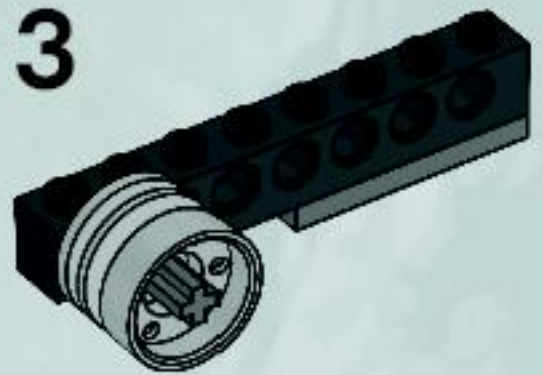
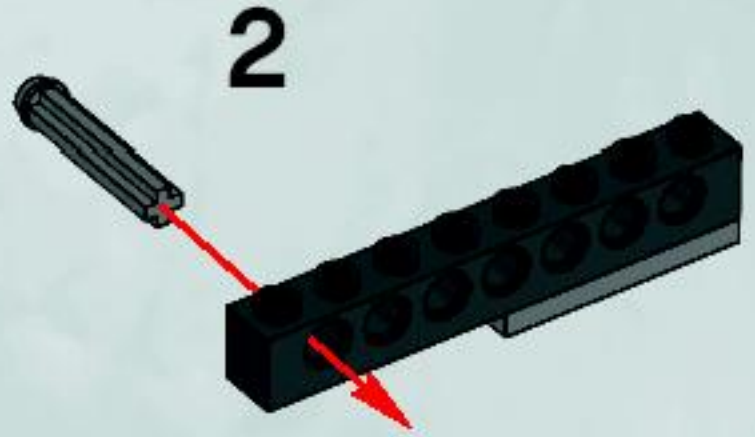
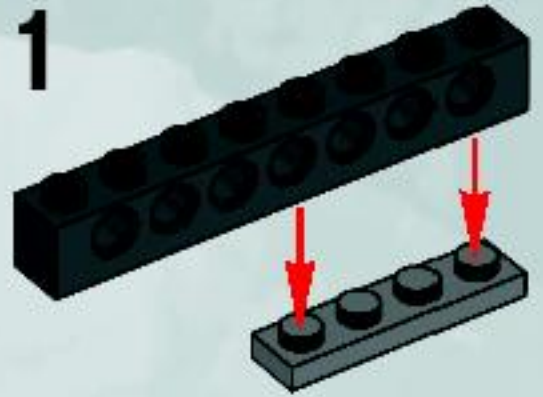


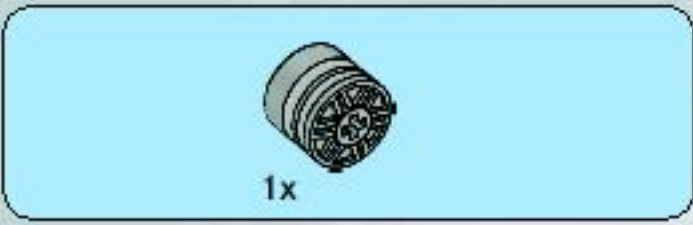
6



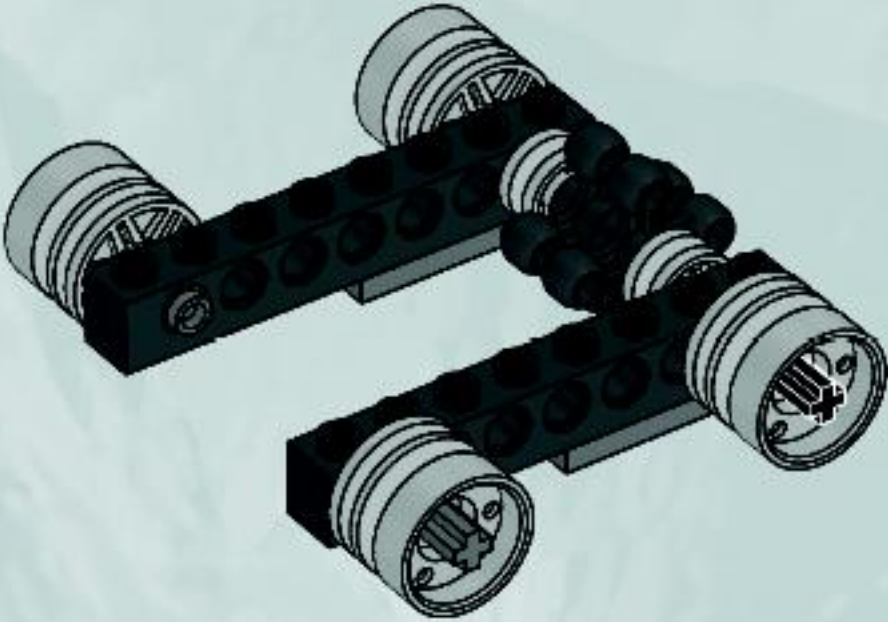


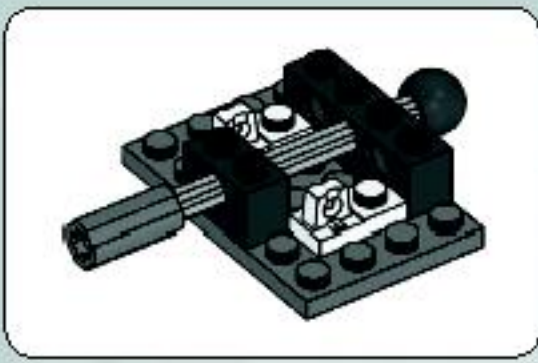
7





8





1x

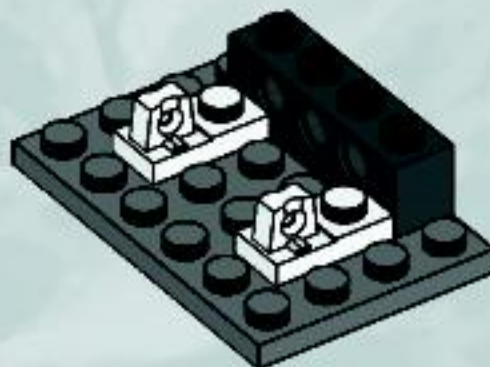
1

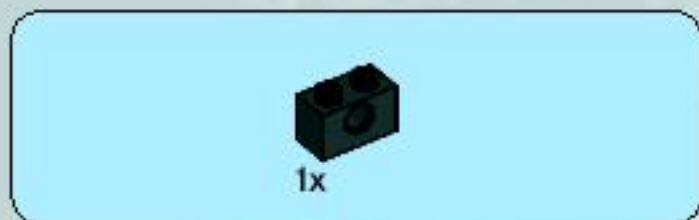


1x

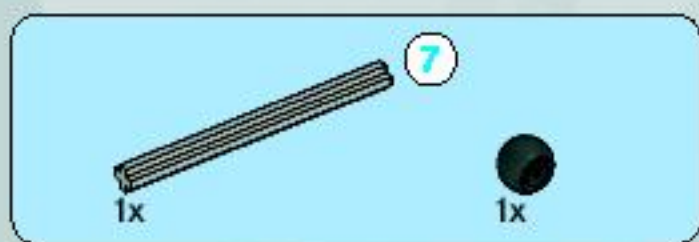
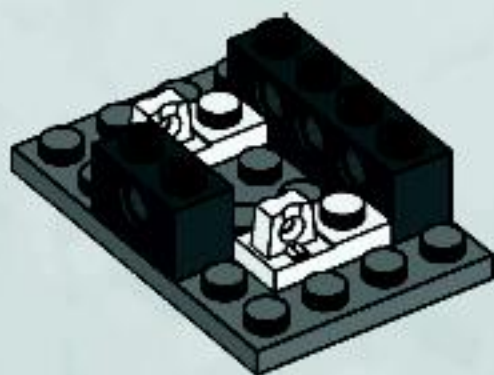
2x

2

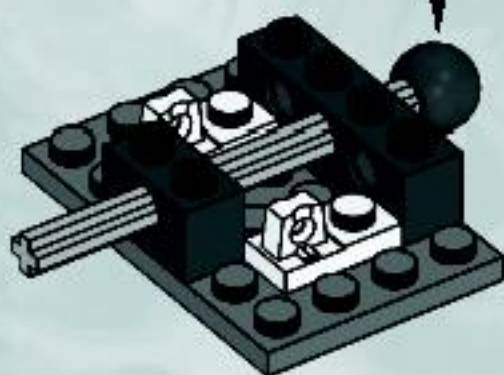
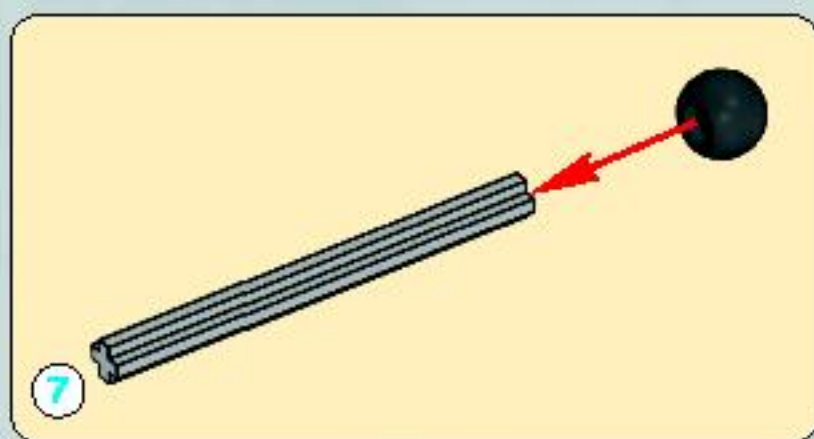


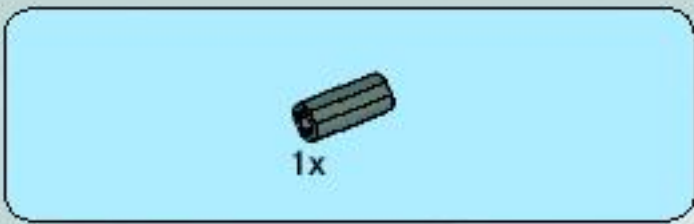


3

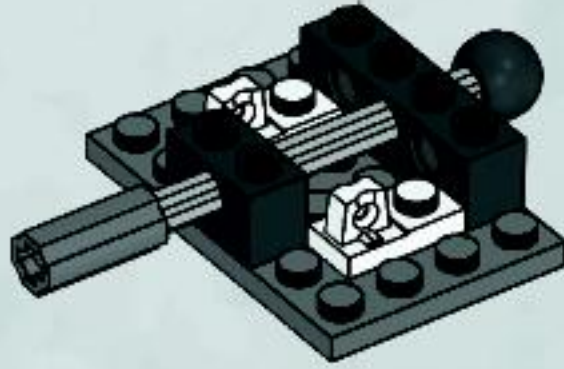


4

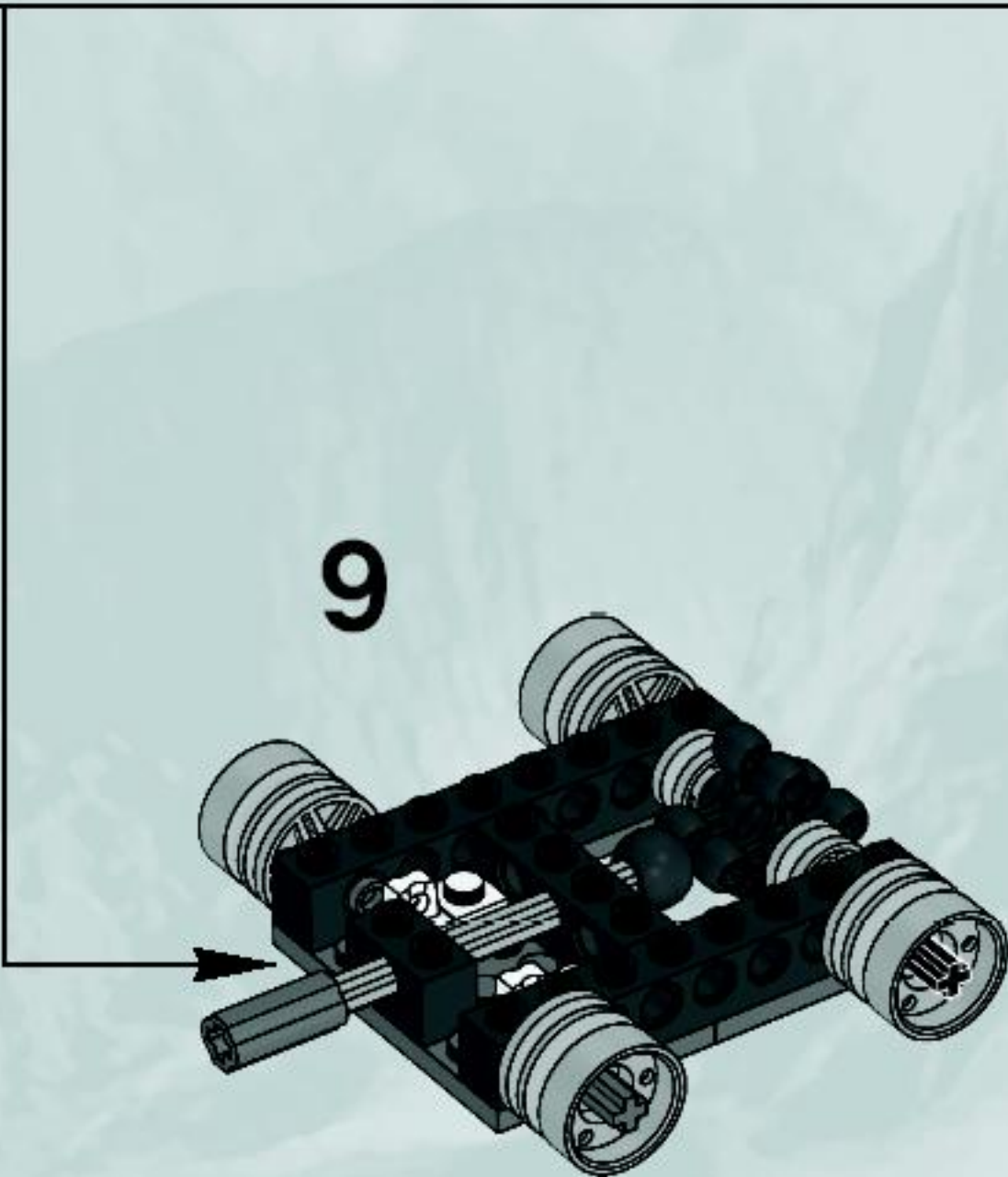




5

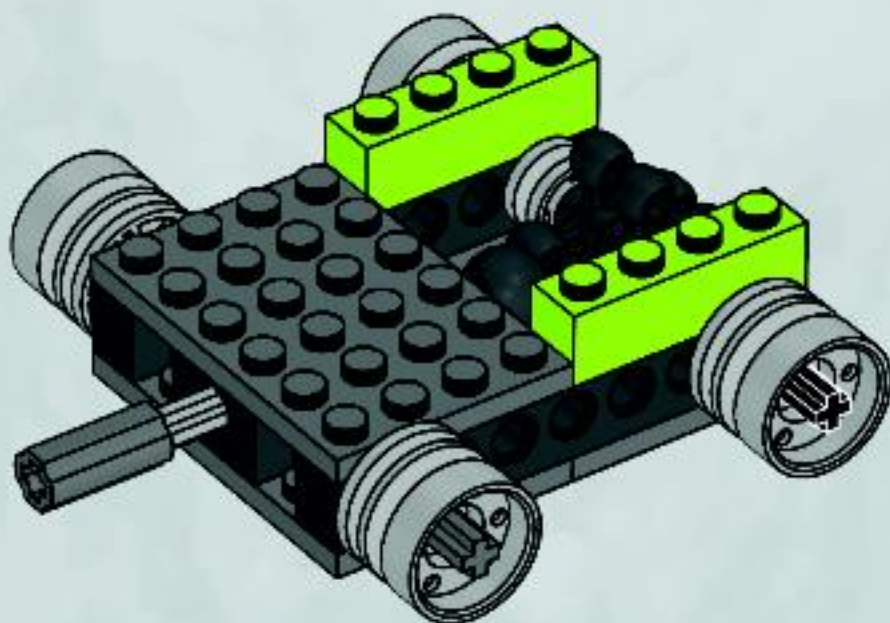


9

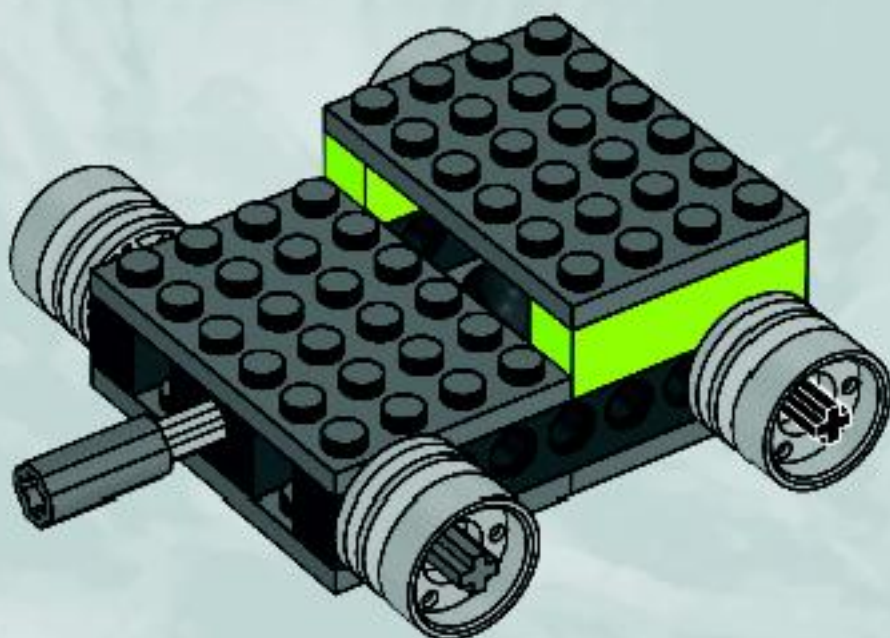




10

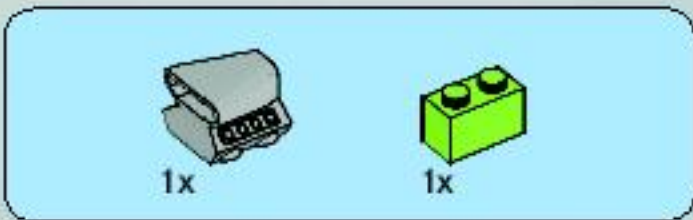
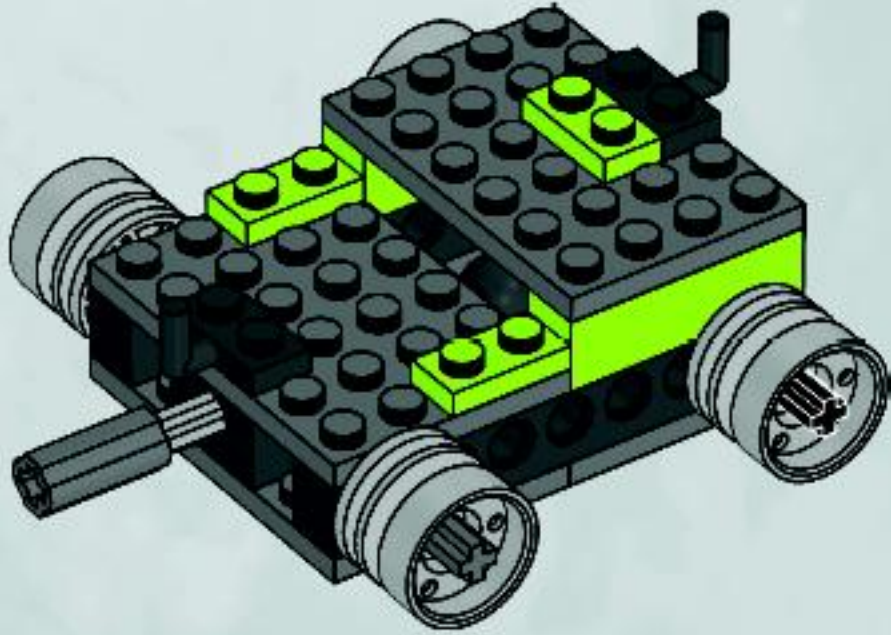


11

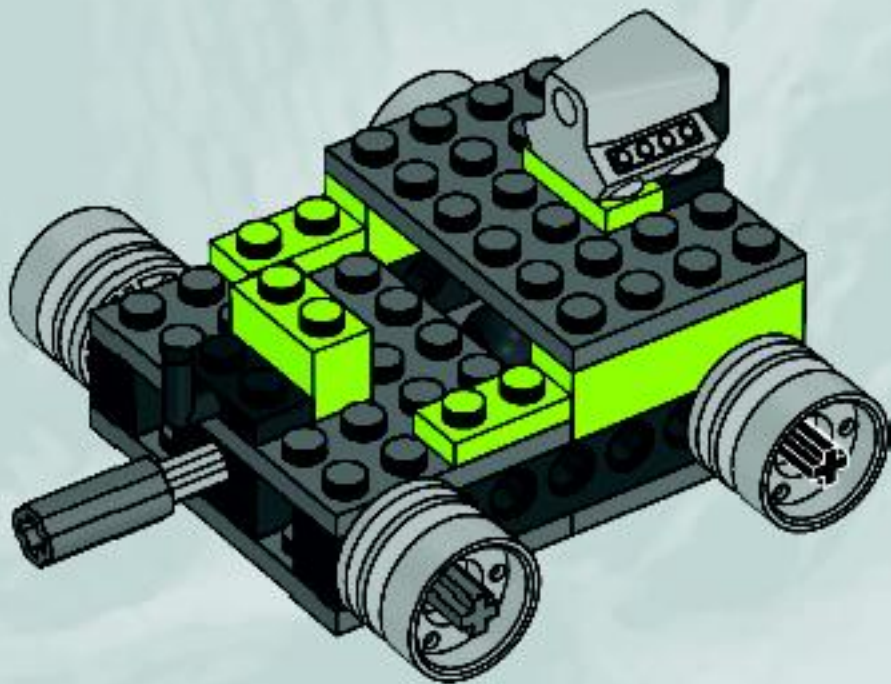




12

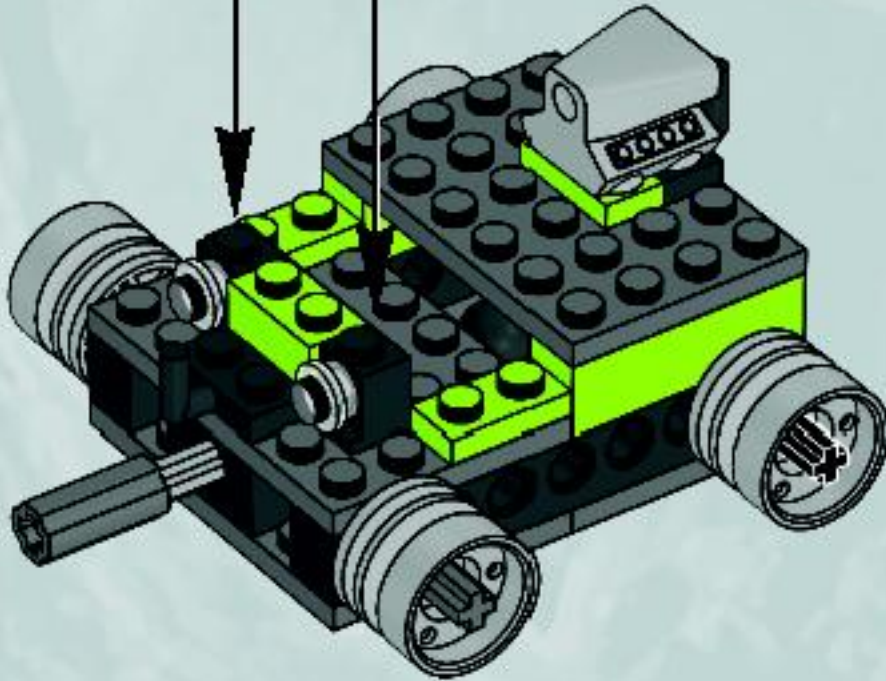
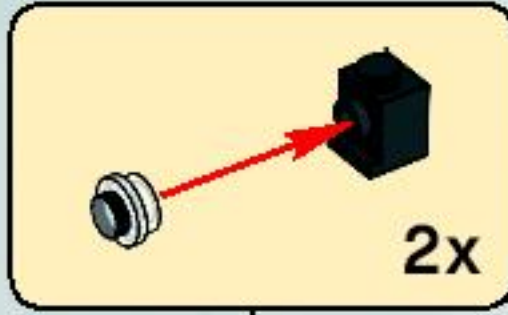


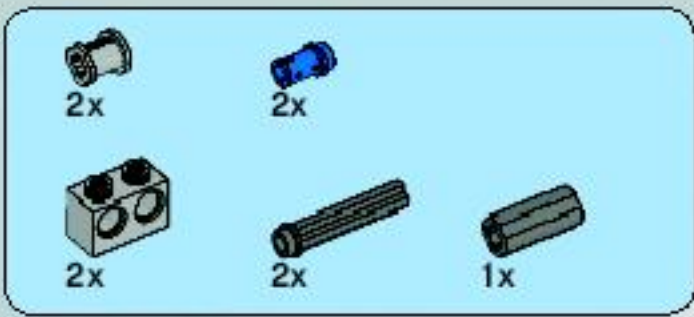
13



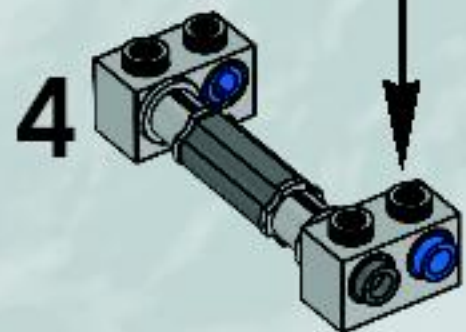
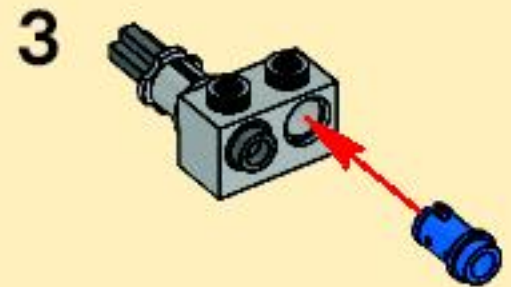
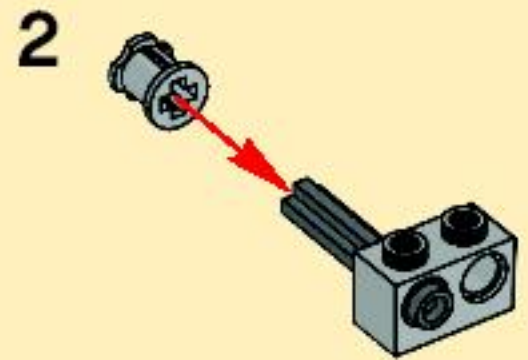
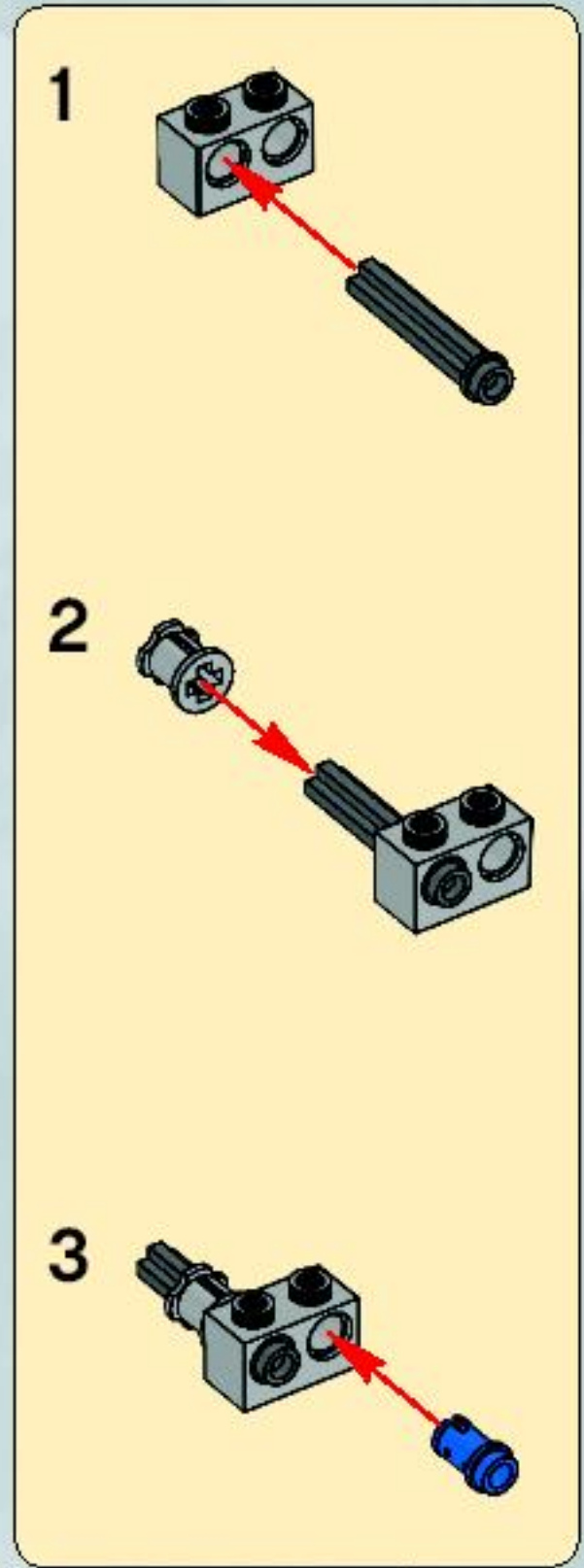
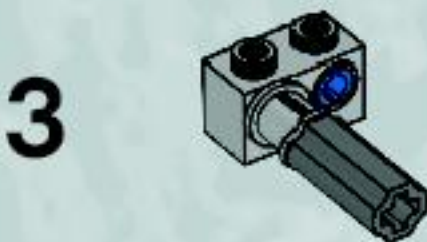
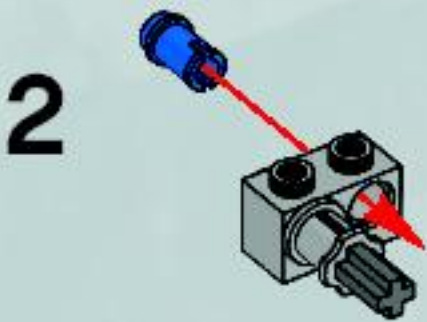
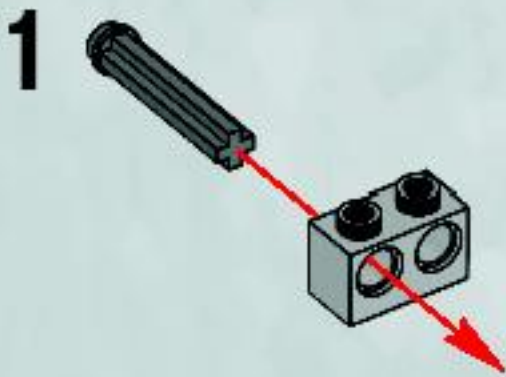


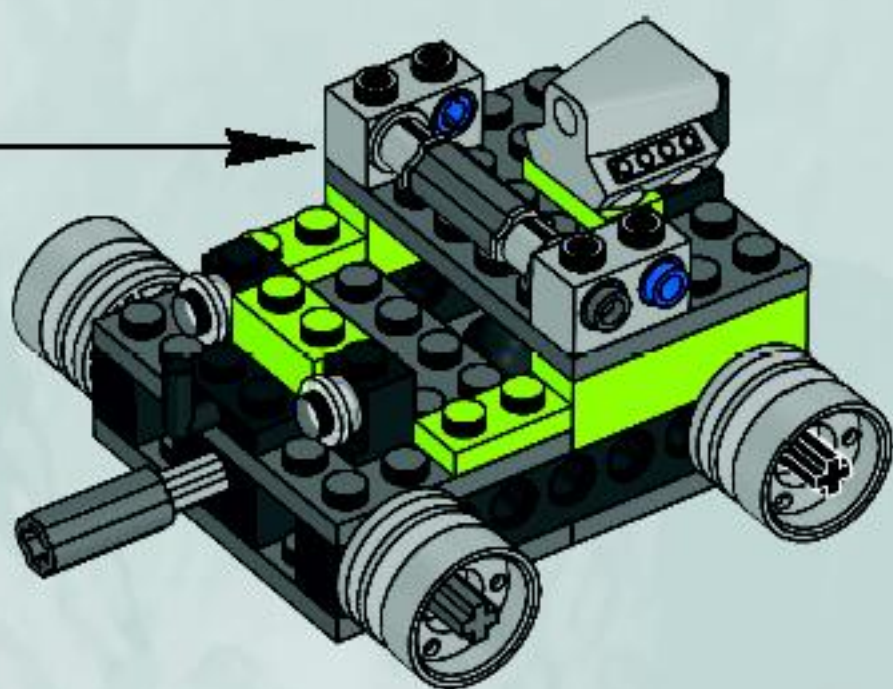
14





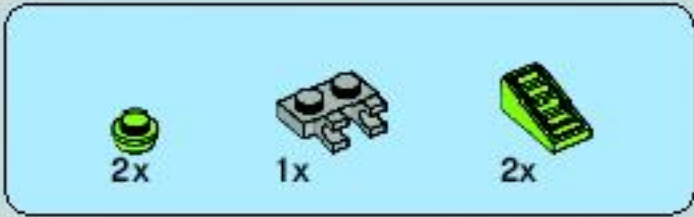
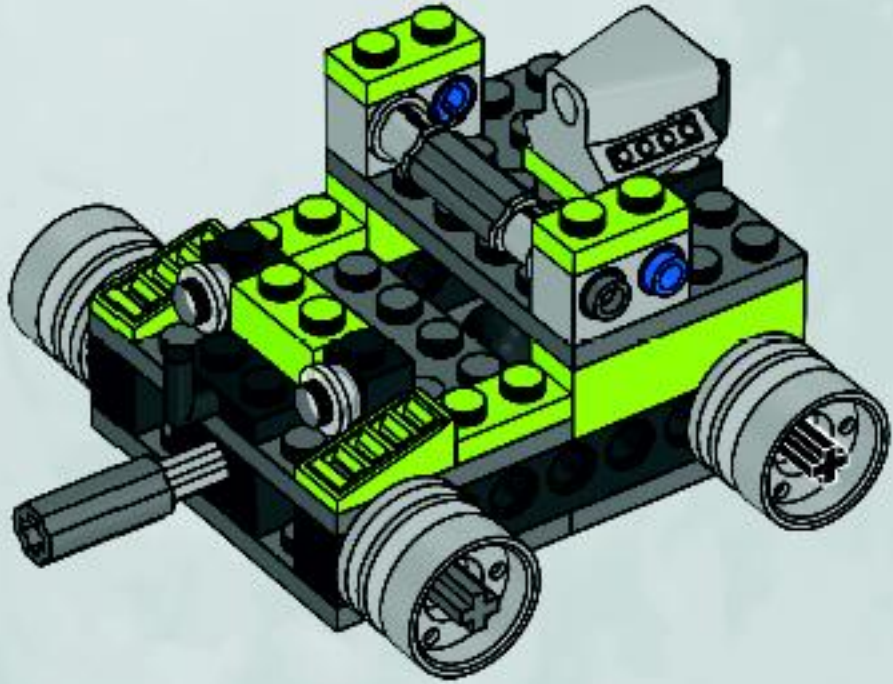
15



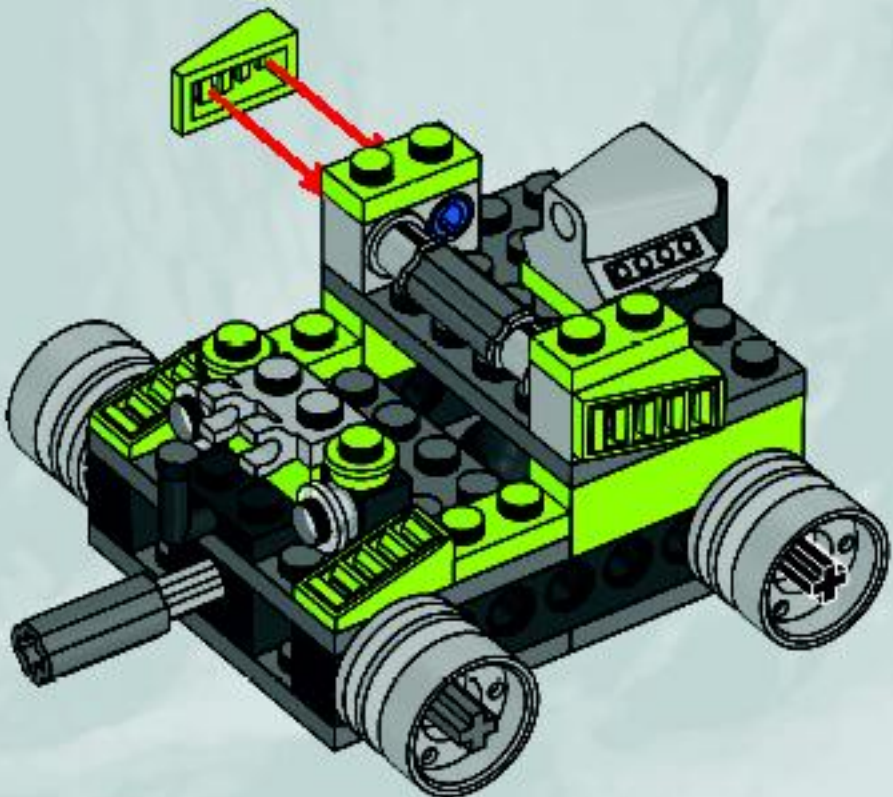




16

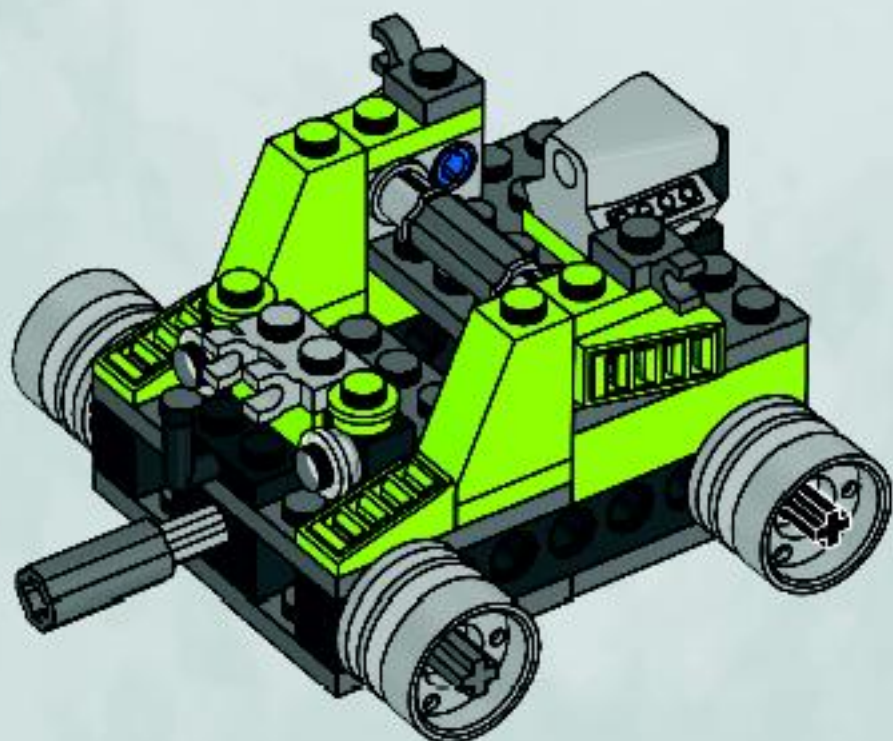


17

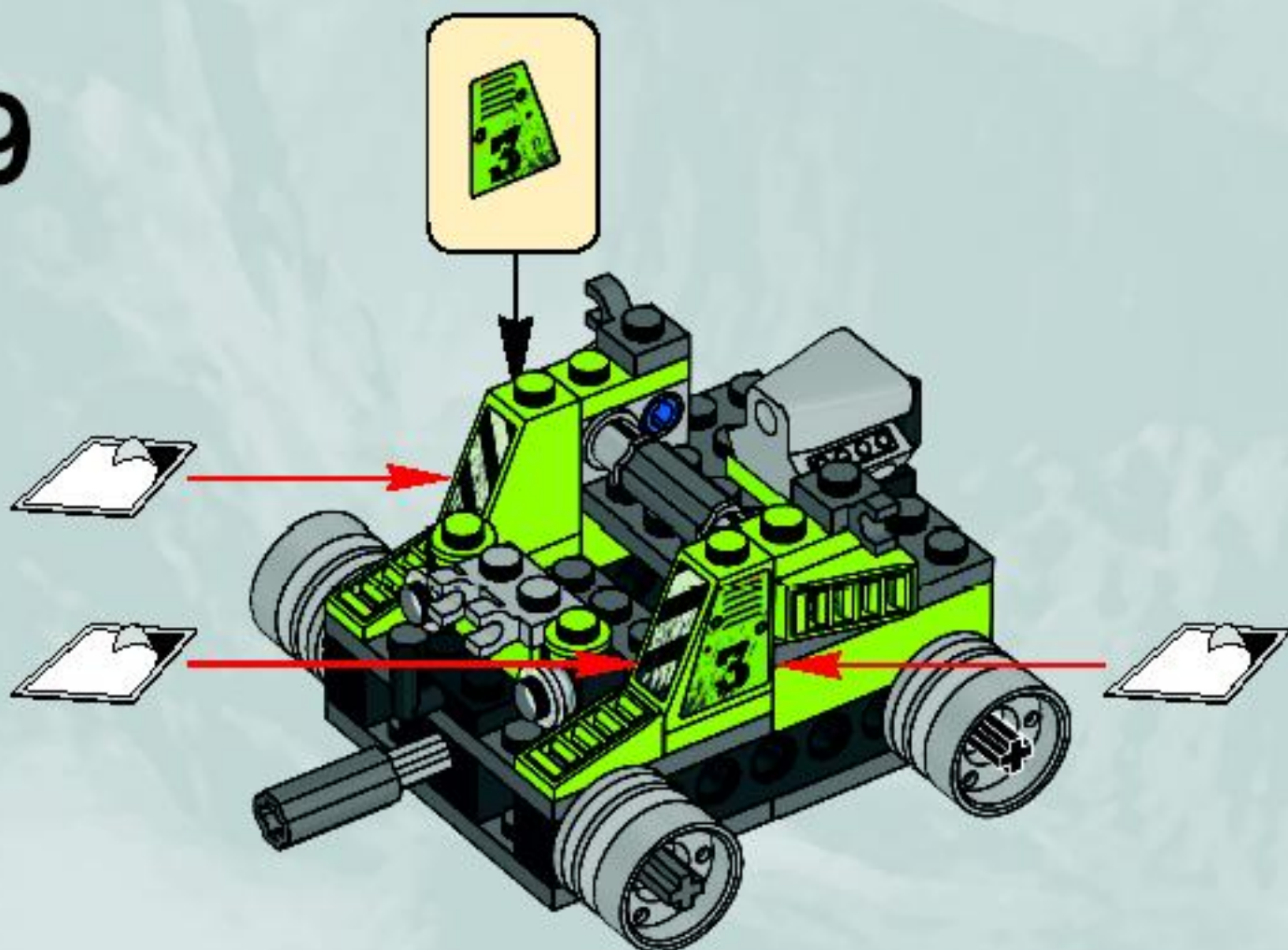


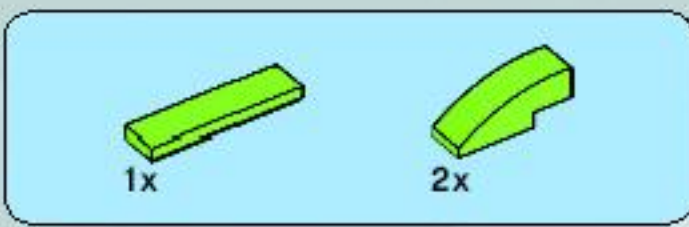


18

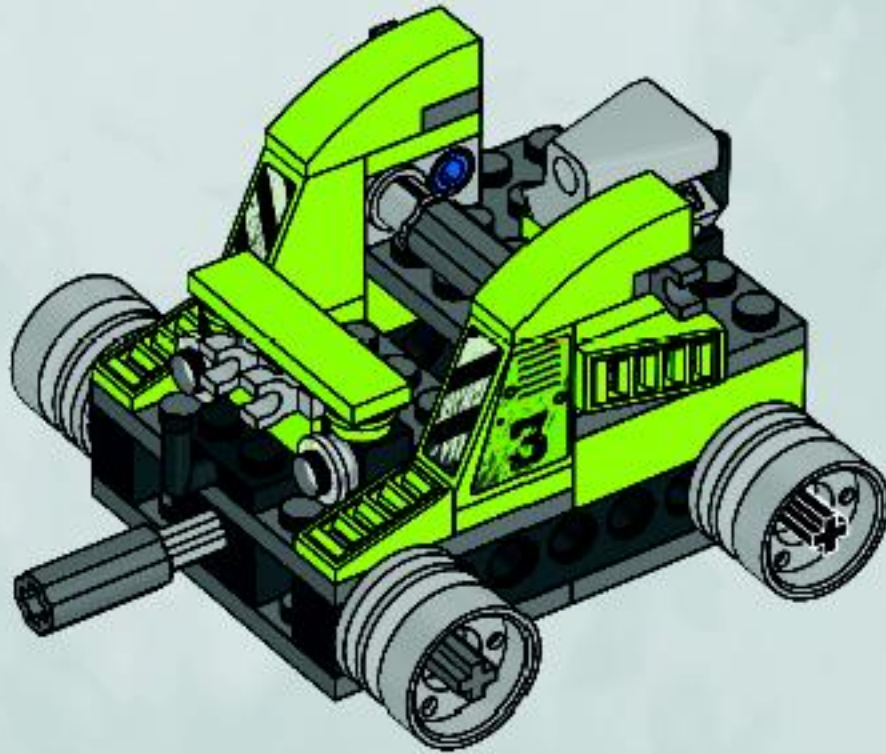


19

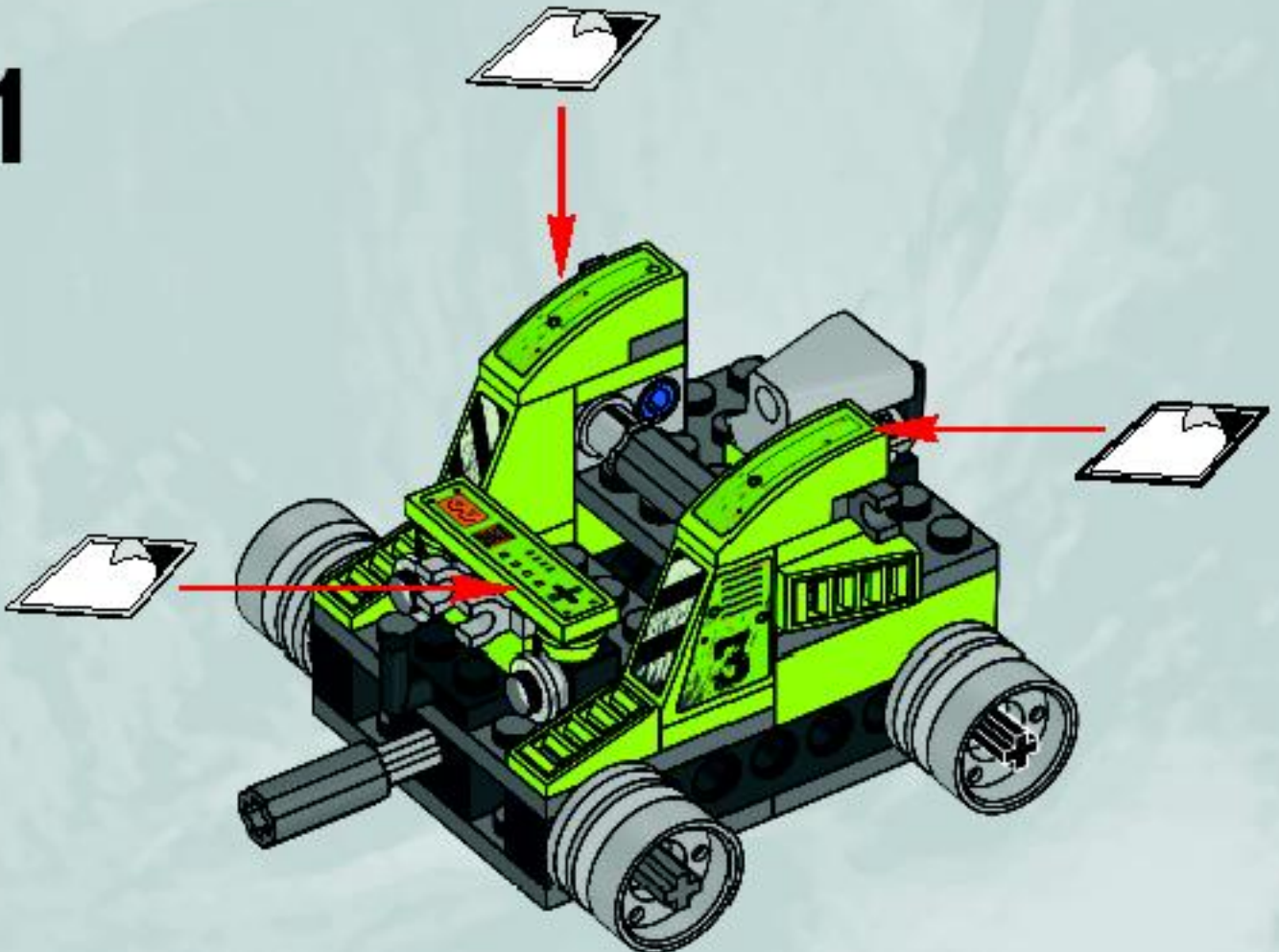


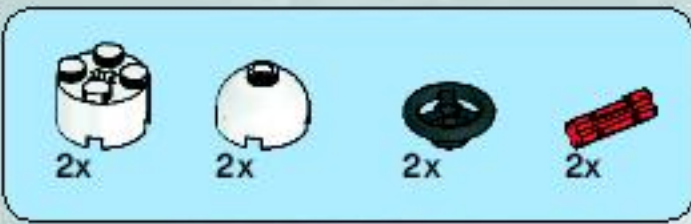


20

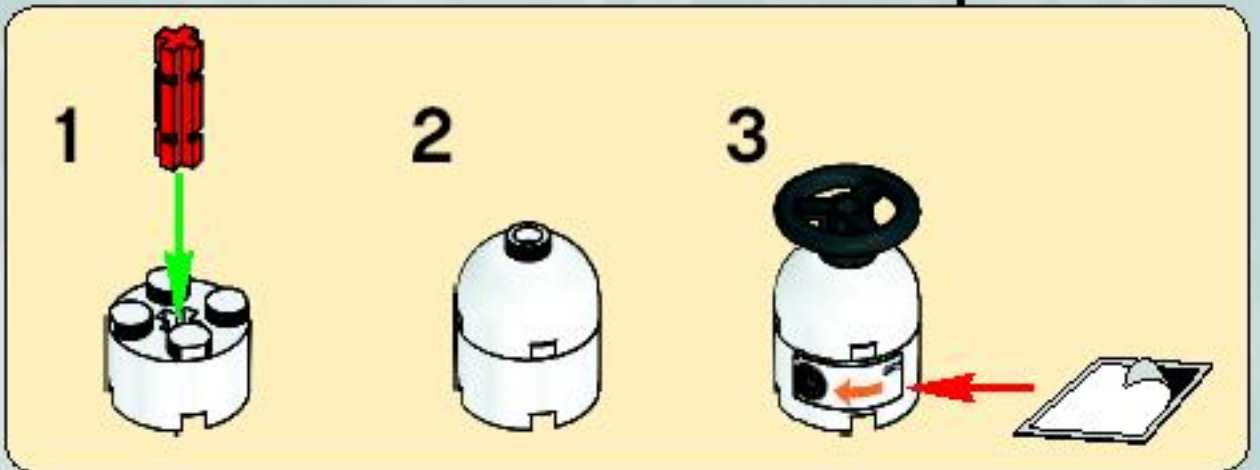
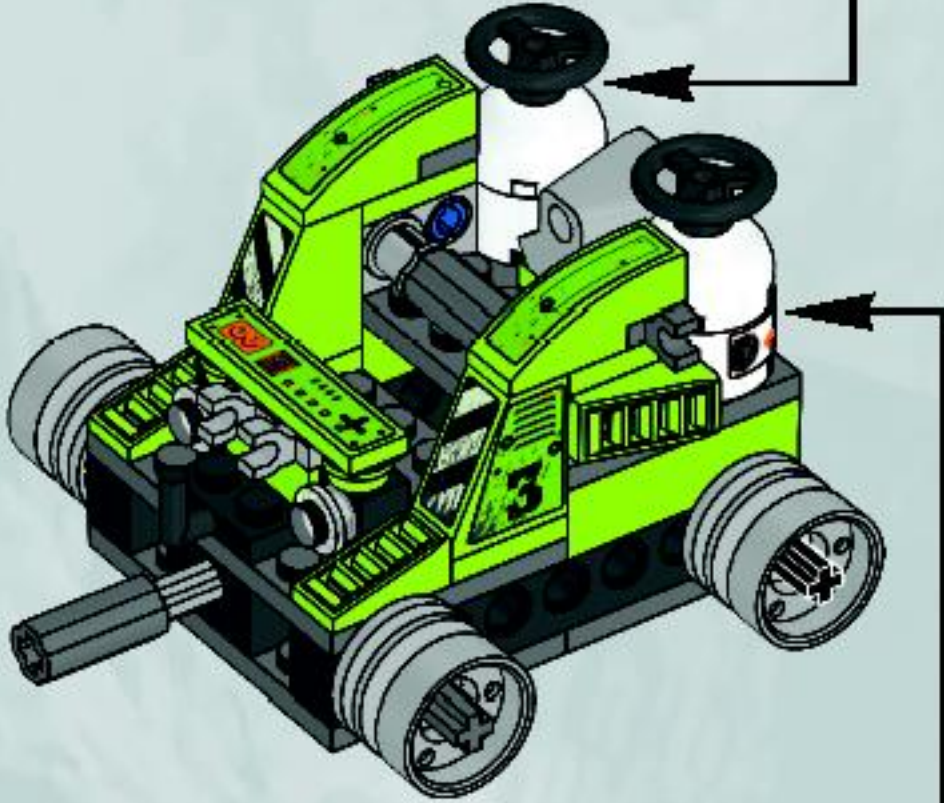
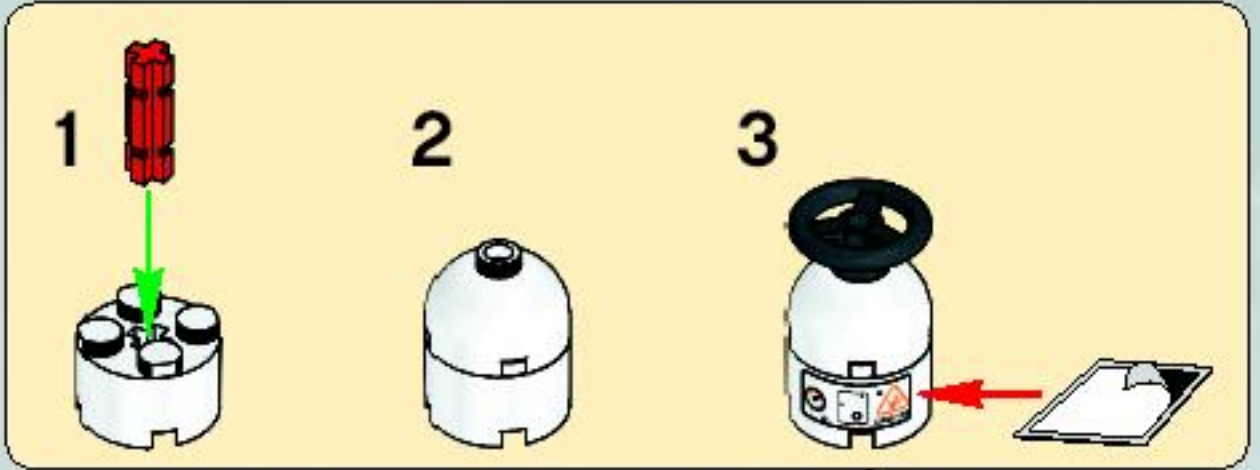


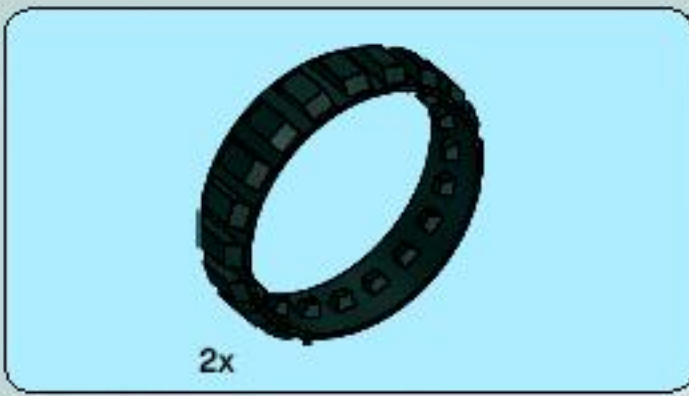
21



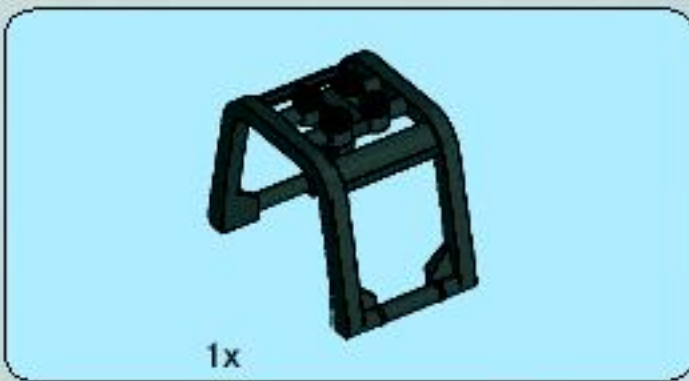
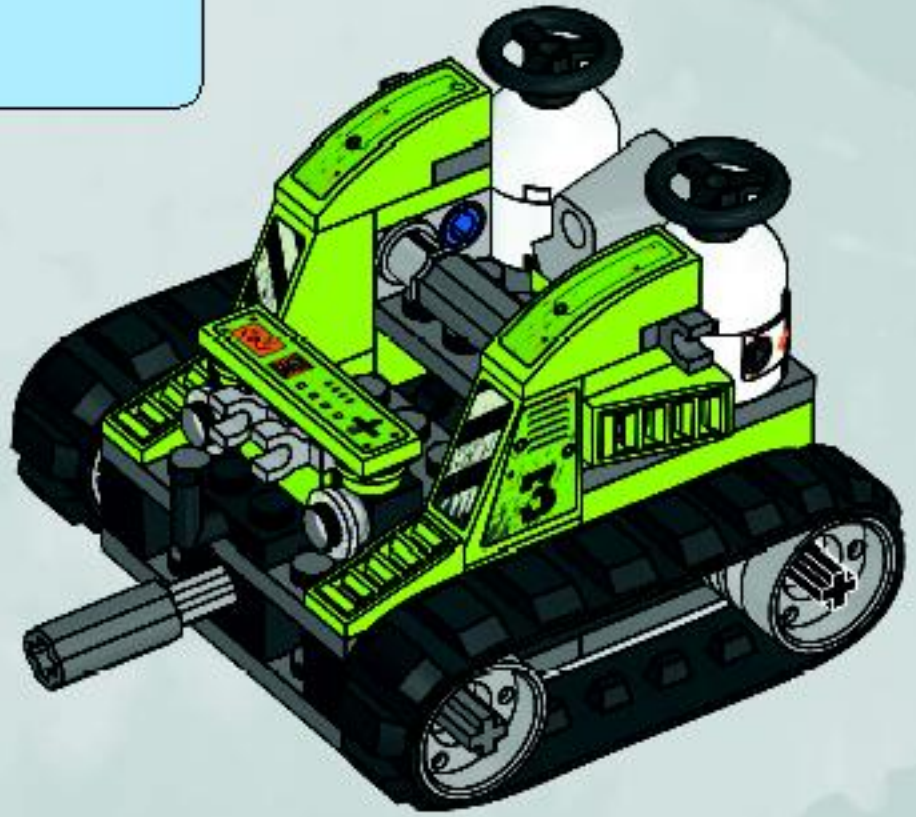


22

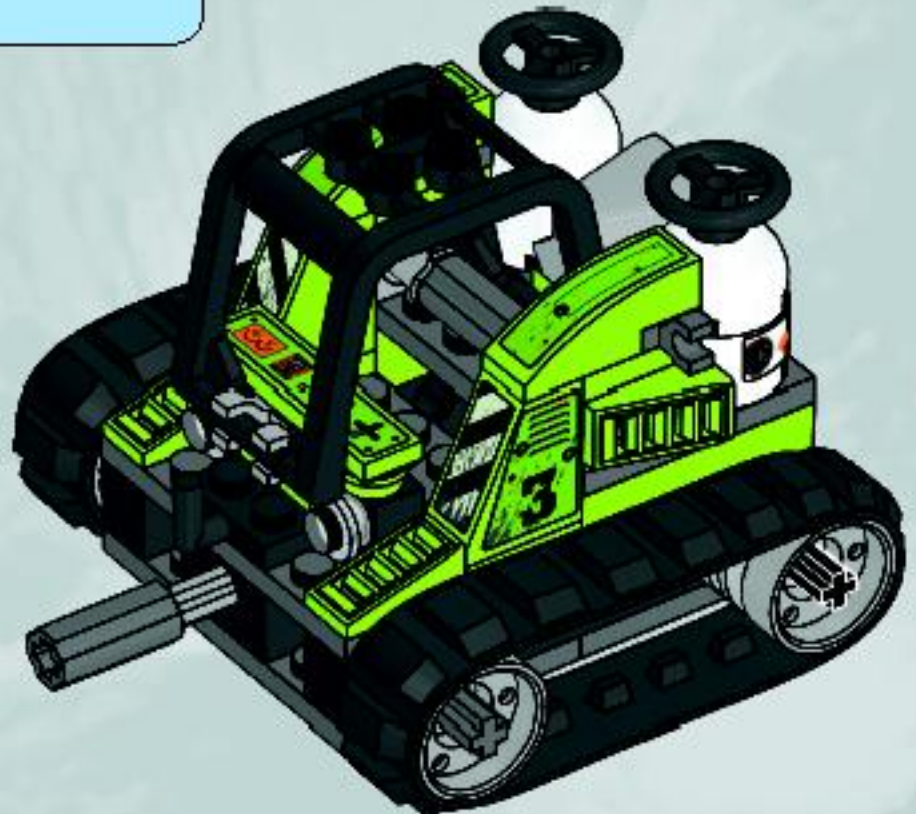


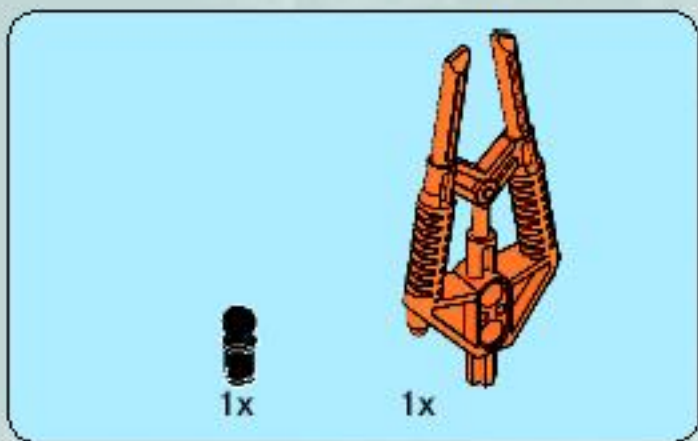


23

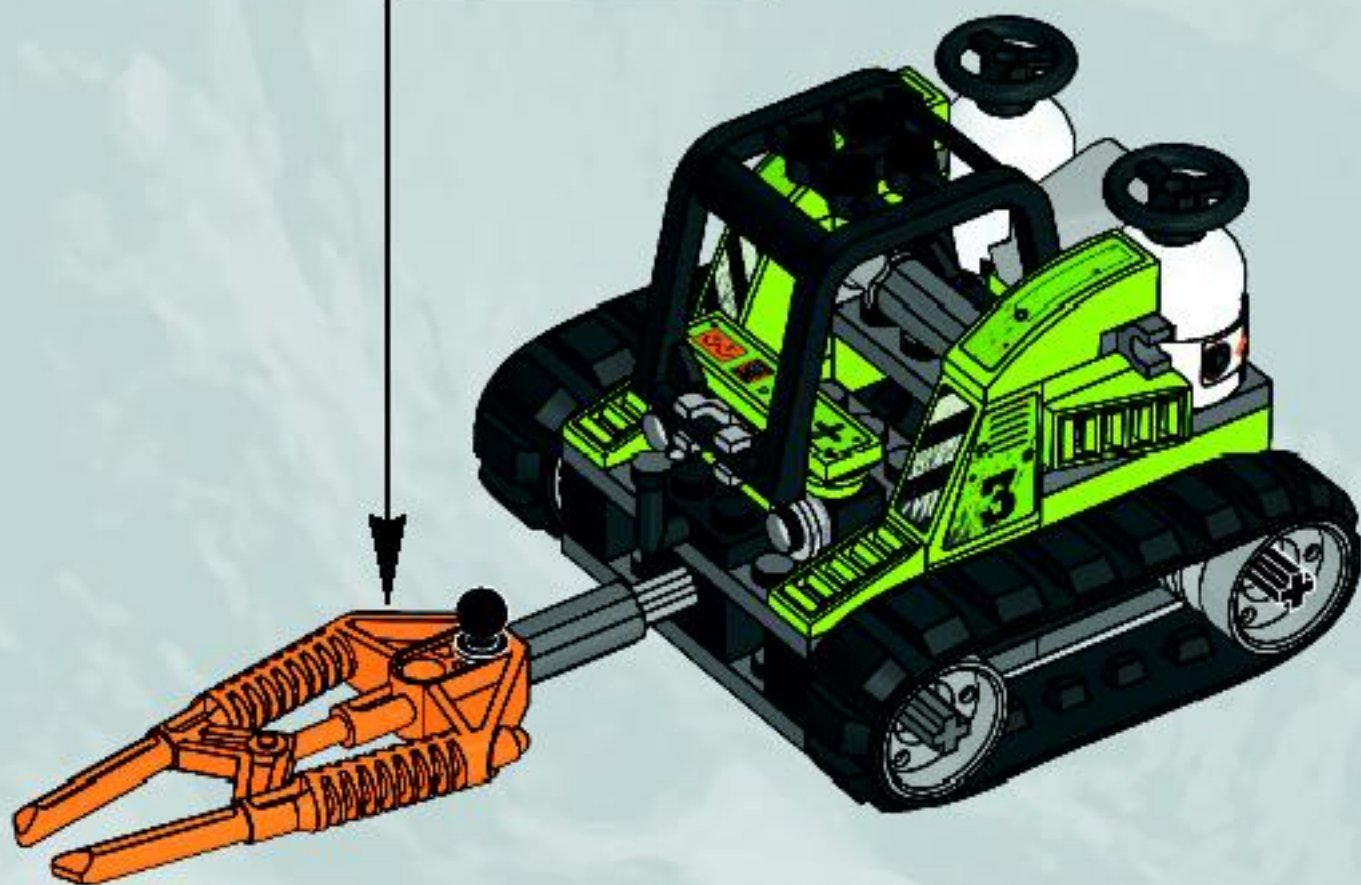
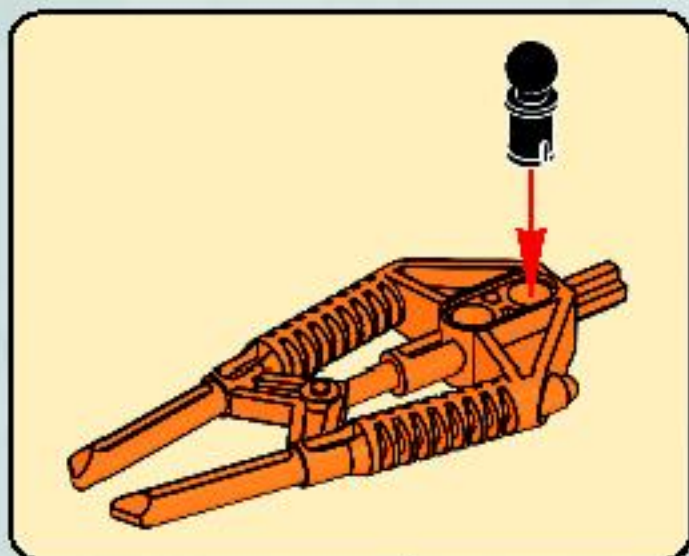


24





25

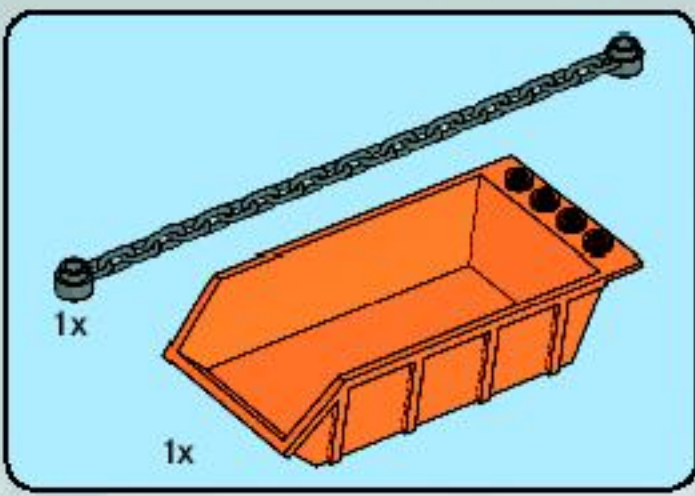




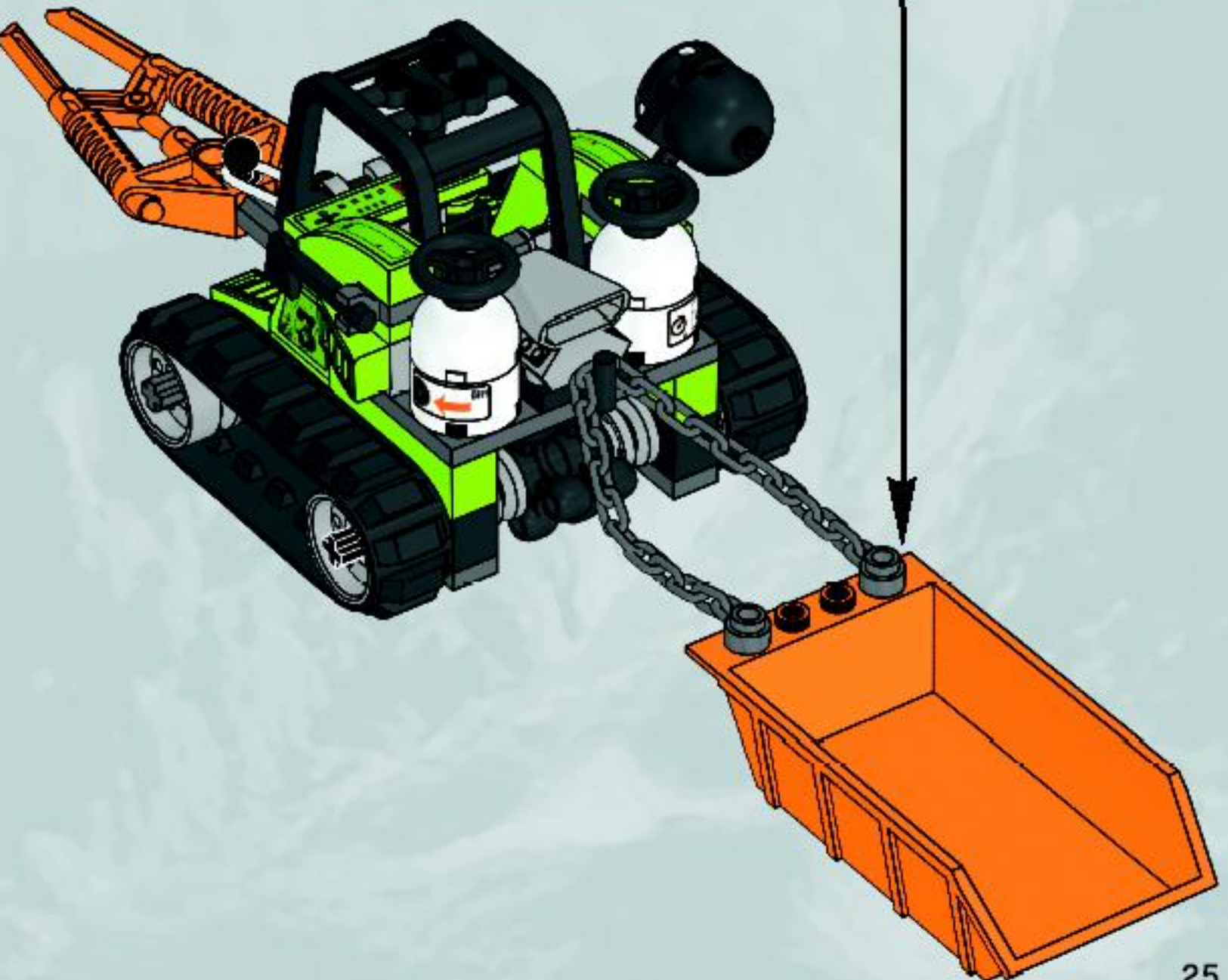
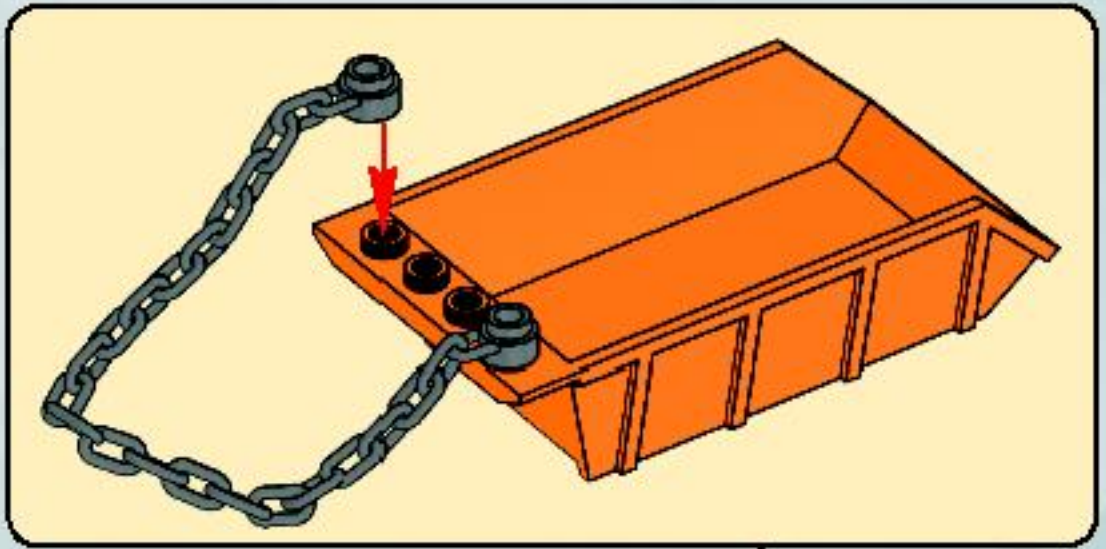
1x

26



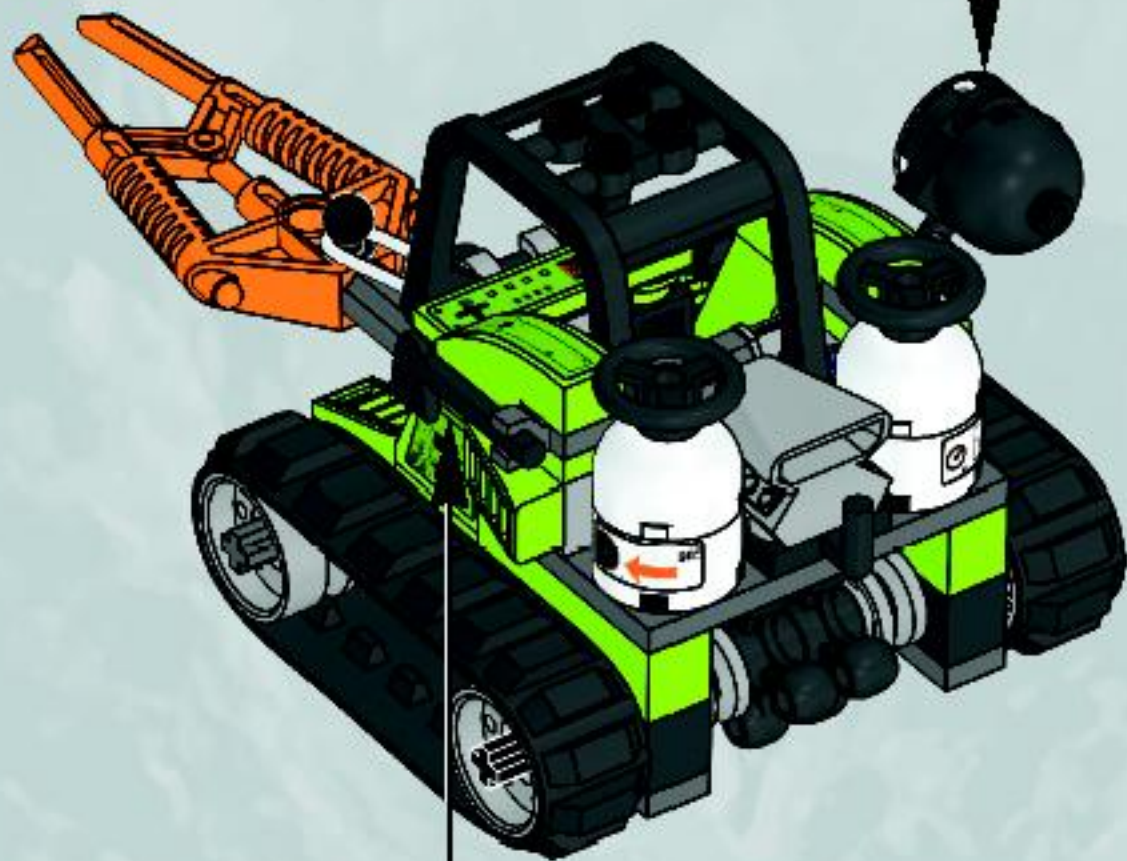


28





27





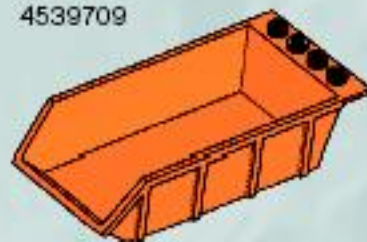
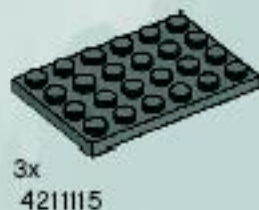
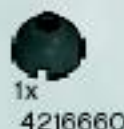
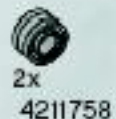
1x



1x

29





Customer Service

Kundenservice

Service Consommateurs

Servicio Al Consumidor

www.lego.com/service or dial



: 00800 5346 5555

: 1-800-422-5346



8956



8957



8958



8959



8960



8961



Meltrox 8956



Boulder'ax 8957



Glaciator 8958



Sulfurix 8959



Firox 8960



**Glaciator
Meltrox** 8961



8960

+

8958



8961

+

8959



8957

+

8956



Building instructions are available at www.lego.com/powerminers/buildinginstructions
Les instructions de montage sont disponibles sur www.lego.fr/powerminers/buildinginstructions
Instrucciones de construcción disponibles en www.lego.es/powerminers/buildinginstructions

FREE! GRATIS! GRATUIT!



club
MAGAZINE™

www.LEGOclub.com



00800 5346 5555*



1-866-534-6258 • 1-877-518-5346

US & Canada only

Canada seulement

* Freephone. Mobile charges may apply. * Numère sans frais. Les frais peuvent s'appliquer avec les téléphones cellulaires.
* Gebührenfrei, Kosten für Anrufe aus Mobilfunknetzen können aber eintreten. * Gratis telefonnummer vând costele fixe.
* Het er echt gratis nummer, når du ringer fra Postboks 401. * Det er gratis, når du ringer fra Post boks 401.



**VISIT THE WORLD'S
BIGGEST LEGO® SHOP!**

www.LEGOshop.com



WIN LEGO® PRODUCTS

Fill out a survey and you might WIN a cool LEGO product!
NO PURCHASE NECESSARY

Open to all residents where not prohibited

Go to www.nielsen.com/dk/LEGO to fill out a survey for a chance to win a LEGO product.

WIN LEGO® PRODUCTEN

Vul een enquêteformulier in en maak kans op een cool LEGO® product!

Kopen niet nodig

Iedereen uit landen waar geen enquêteverbod geldt mag deelnemen.

Ga naar www.nielsen.com/dk/LEGO, vul een enquêteformulier in en maak kans op een LEGO product.

GEWINNE LEGO® PRODUKTE

Nimm an der Umfrage teil und GEWINNE ein tolles LEGO® Produkt!
Die Teilnahme am Gewinnspiel führt zu keinerlei Kaufverpflichtungen.
Teilnahme in allen nicht ausgeschlossenen Ländern möglich.
Wir verlosen unter allen Teilnehmern der Umfrage auf www.nielsen.com/dk/LEGO LEGO Produkte.

GAGNE DES PRODUITS LEGO®

Réponds à un questionnaire et tu pourras GAGNER un produit LEGO® très cool !

Aucune obligation d'achat.

Ouvert à tous les résidents des pays autorisés.

Visite www.nielsen.com/dk/LEGO pour répondre à un questionnaire et avoir une chance de gagner un produit LEGO.

レゴ®製品を「当てよう」

アンケートに記入して、かっこいいレゴ®製品を当てよう！
お買い上げの必要はありません。

禁止されていない限り、すべての皆様にご利用いただけます。
www.nielsen.com/dk/LEGOにアクセスして、アンケートにご記入ください。当選者にはレゴ®製品を差し上げます。

